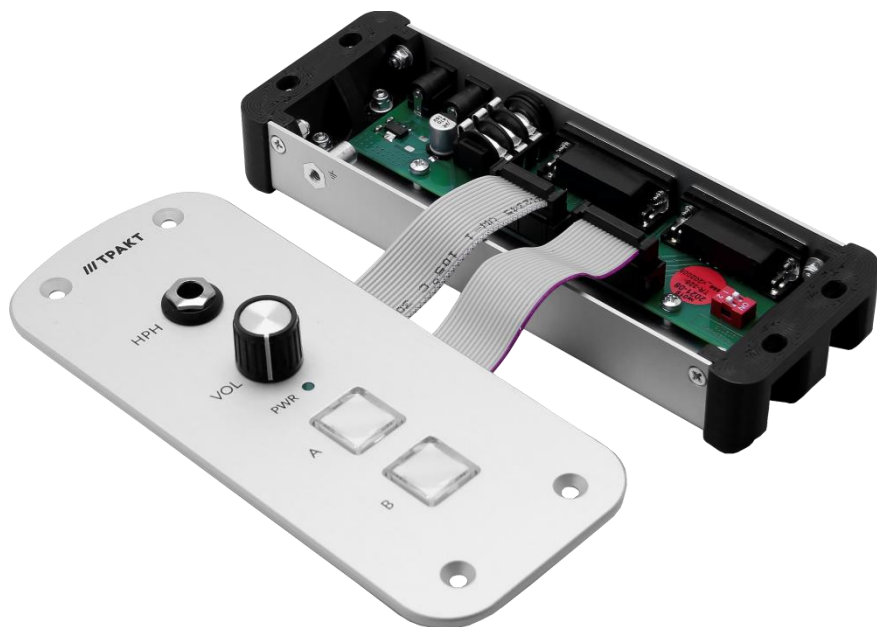


TP-327

Панель для подключения наушников с регулятором уровня, включения/выключения микрофона, кнопки TalkBack и Cough к пульту DHD TPBU.468310.327.TO

Паспорт, краткое техническое описание и
Краткая инструкция по эксплуатации



Оглавление

Список рисунков	2
Список таблиц	2
1 Краткое техническое описание	3
1.1 Назначение	3
1.2 Основные технические характеристики	3
1.3 Комплект поставки	3
1.4 Выполняемые стандарты	4
2 Устройство	4
2.1 Конструкция	4
2.2 Структурная схема	5
2.3 Цоколёвка	6
2.3.1 Цоколёвка разъёма НРН	6
2.3.2 Цоколёвка разъёмов GPIO1 и GPIO2	7
2.3.3 Цоколёвка разъёмов питания	7
3 Указания по эксплуатации	8
3.1 Монтаж	8
3.2 Указания мер безопасности	10
3.3 Климатические условия	10
3.4 Транспортировка и хранение	10
3.5 Маркировка	11
3.6 Реализация и утилизация	11
4 Гарантийные обязательства	11
5 Адрес изготовителя	11
6 Свидетельство о приемке	12

Список рисунков

Рисунок 2.1 – Панель TP-327, вид сверху	4
Рисунок 2.2 – Панель TP-327, вид сзади	4
Рисунок 2.3 – Корпус TP-327, вид спереди	5
Рисунок 2.4 – Корпус TP-327, вид изнутри	5
Рисунок 2.5 - TP-327. Схема структурная	6
Рисунок 2.6 – Разъём Jack 6.3 М	6
Рисунок 2.7 – Цоколёвка разъёмов Пит. 1 и Пит.2 (штекер 2,1x5,5 мм)	7
Рисунок 2.8 – Разъёмы Пит.1 и Пит.2	7
Рисунок 2.9 – Питание нескольких TP-327 от одного БП	8
Рисунок 3.1 – TP-327, шаблон для монтажа	9

Список таблиц

Таблица 1.1 – Технические характеристики	3
Таблица 1.2 – Комплект поставки TP-327	3
Таблица 2.1 – Цоколёвка разъёма НРН , Jack 6.3 F	6
Таблица 2.2 – Цоколёвка разъёмов GPIO 1 и GPIO 2 , DB15	7

1 Краткое техническое описание

Настоящее техническое описание и инструкция по эксплуатации предназначены для технического персонала, работающего с панелью TP-327.

1.1 Назначение

Панель ведущего радиостудии предназначена для управления режимами работы микрофона и громкостью наушников.

Панель разработана для использования с пультами фирмы **DHD 52/SX Mixing Console**.

Панель врезная и устанавливается в столешницу толщиной от 30мм до 60мм.

1.2 Основные технические характеристики

Таблица 1.1 – Технические характеристики

Наименование показателя	Значение	Единица измерения
Напряжение питания постоянного тока	12	В
Потребляемый ток, не более	100	мА
Тип разъёма блока питания	штекер, 2,1x5,5	мм
Габаритные размеры передней панели	168x70x51	мм
Габаритные размеры корпуса	178x66x27.5	мм
Габаритные размеры в упаковке	237x170x80	мм
Масса передней панели, не более	0,12	кг
Масса корпуса, не более	0,15	кг
Масса, в упаковке, не более	0,7	кг

1.3 Комплект поставки

Таблица 1.2 – Комплект поставки TP-327

№ п/п	Наименование и тип	Кол-во
1	Панель TP-327 (Панель передняя и корпус)	1
2	Крепёжные винты DIN 7991 M4x16	4
3	Саморез по металлу с прессшайбой остроконечный 4.2x19 мм	4
4	Блок питания ARDV-12-12A (12 В, 1 А, 12 Вт)*	1
5	Сверло 4,8 мм	1
6	Бита 1/4 HEX2.5x25 мм	1
7	Муфта распорная EMUCA 5.2X8 мм, M4, латунь	4
8	DJK-00A Разъём питания штыревой 2.1x5.5 на кабель	1
9	Паспорт, техническое описание и инструкция по эксплуатации	1

* или Mean Well GS15E-3P1J (12В, 1.25А, 15Вт)

1.4 Выполняемые стандарты

Панель разработана и изготовлена в соответствии с:

- **ТР ТС 004-2011** О безопасности низковольтного оборудования;

2 Устройство

2.1 Конструкция

ТР-327 состоит из алюминиевой панели (далее по тексту - **Панель**) и корпуса с боковыми стенками из пластика (далее по тексту - **Корпус**). Панель монтируется на верхней поверхности столешницы. На Панели находятся (сверху вниз):

- Разъём **HPH** для подключения наушников;
- Регулятор **VOL** для управления громкостью звука в наушниках;
- Светодиодный индикатор **MIC ON**;
- Кнопки управления микрофоном **A** и **B**.
-

Внешний вид Панели показан на рисунках 2.1 и 2.2



Рисунок 2.1 – Панель ТР-327, вид сверху



Рисунок 2.2 – Панель ТР-327, вид сзади

На задней стороне Панели расположены печатные платы с плоскими кабелями. Плоские кабели проходят через отверстие в столешнице и подключаются к печатной плате внутри Корпуса. Корпус устанавливается под столешницей.

Внешний вид Корпуса показан на рисунках 2.3 и 2.4.



Рисунок 2.3 – Корпус TP-327, вид спереди.

На передней стороне Корпуса находятся разъёмы (слева направо):

- **GPIO 1**, DB15 – для подключения сигналов управления;
- **GPIO 2**, DB15 – дублирует разъём **GPIO 1**;
- **НРН**, Jack 6.3 F – для подключения наушников;
- **Пит.1**, 2,1x5,5 мм – для подключения блока питания;
- **Пит.2**, 2,1x5,5 мм – проходной разъём для подачи питания на другие TP-327.



Рисунок 2.4 – Корпус TP-327, вид изнутри.

Внутри Корпуса на печатной плате расположены (слева направо):

- Переключатель выбора цвета подсветки кнопок;
- Разъёмы **IDC-16** и **IDC-14** для подключения плоских кабелей от Панели.

На боковых стенках Корпуса расположены четыре крепёжных отверстия.

2.2 Структурная схема

Структурная схема TP-327 приведена на рисунке 2.5

Светодиоды зажигаются по сигналам управления приходящим на входы **GPI** в разъёмах **GPIO 1** и **GPIO 2**. При замыкании контактов кнопок **A** или **B** на выходы **GPO 1** или **2** подаётся напряжение 5В для управления микшерским пультом DHD.

Сигналы управления громкостью наушников поступают на контакты **АС1** в разъёмах **GPIO 1** и **GPIO 2**.

Звуковой стерео сигнал проходит между разъёмами **НРН** на Корпусе и Панели.

Питание может подаваться на любой из разъёмов **Пит.1**, **Пит.2**, **GPIO 1** и **GPIO 2**. С одного блока питания из комплекта поставки можно параллельно запитать до десяти TP-327.

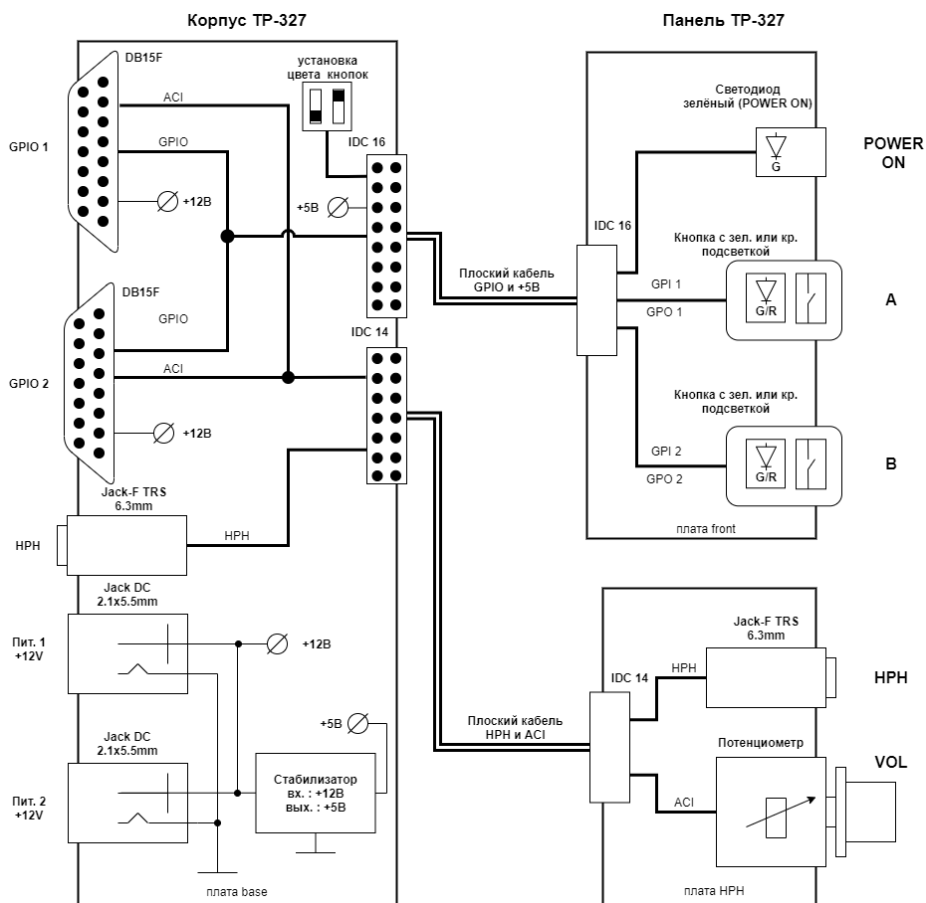


Рисунок 2.5 - TP-327. Схема структурная

2.3 Цоколёвка

2.3.1 Цоколёвка разъёма НРН

Цоколёвка разъёма НРН, Жак 6.3 F указана в таблице 2.1. Для примера, на рисунке 2.6 показана цоколёвка ответного разъёма Jack 6.3 M. Таблица 2.1 – Цоколёвка разъёма НРН, Jack 6.3 F

Контакт	Сигнал
T	Левый
R	Правый
S	Общий (GND)

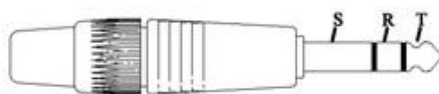


Рисунок 2.6 – Разъём Jack 6.3 M

2.3.2 Цоколёвка разъемов GPIO1 и GPIO2

Цоколёвка разъемов **GPIO 1** и **GPIO 2** указана в таблице 2.2. Разъем **GPIO 2** дублирует разъем **GPIO 1**. Контакты Vin и GND можно использовать для подачи питания (дублируют разъемы **Пит 1** и **Пит 2**)

Таблица 2.2 – Цоколёвка разъемов **GPIO 1** и **GPIO 2**, DB15

Контакт	Сигнал	Примечание
1	GPO1 +	контакты кнопки A
9	GPO1 -	
3	GPO2 +	контакты кнопки B
11	GPO2 -	
2	GPI1 +	светодиод кнопки A
10	GPI1 -	
4	GPI2 +	светодиод кнопки B
12	GPI2 -	
6	ACI_VL0	вывод потенциометра L0
7	ACI_VHI	вывод потенциометра HI
14	ACI	вывод движка потенциометра
8	Vin	«плюс» питания
15	GND	«минус» питания

2.3.3 Цоколёвка разъемов питания

Цоколёвка разъемов **Пит. 1** и **Пит.2** показана на рисунке 2.7.



Рисунок 2.7 – Цоколёвка разъемов **Пит. 1** и **Пит.2** (штекер 2,1x5,5 мм)
Цоколёвка разъемов **Пит. 1** и **Пит. 2** указана на корпусе (см. рисунок 2.8).



Рисунок 2.8 – Разъемы **Пит.1** и **Пит.2**

Внимание!

Пит.2 – проходной разъем предназначенный для подачи питания на другие TP-327.

*Подключать второй блок питания в разъем **Пит.2** запрещается!*

Схема соединения кабелей питания при работе нескольких TP-327 от одного БП показана на рисунке 2.9.



Рисунок 2.9 – Питание нескольких TP-327 от одного БП

3 Указания по эксплуатации

Потенциометр и две кнопки работают в соответствии с требованиями технической документации к пульту **DHD 52/SX Mixing Console**. Для управления потенциометром используются контакты **AC1**.

Светодиодные индикаторы кнопок **A** или **B** зажигаются сигналом управления GPI типа "сухой" контакт. Цвет свечения индикаторов в кнопках **A** и **B** устанавливается с помощью переключателя расположенного на печатной плате внутри корпуса TP-327 (см. Рисунок 2.4). В положении on индикаторы горят красным цветом а в положении off – зелёным.

При подаче питания светодиодный индикатор **MIC ON** загорается зелёным цветом.

Наушники подключаются к разъёму на Панели. Кабели от пульта подключаются к разъёмам на Корпусе и проводятся под столешницей.

3.1 Монтаж

Монтаж Панели должен производиться квалифицированным персоналом. Панель предназначена для использования внутри помещения.

Для монтажа Панели выполните следующие действия:

1. Прорежьте прямоугольное отверстие в столешнице 106 на 50 мм;
2. Установите переднюю панель в столешницу и сделайте отметки под крепёжные отверстия для винтов M4;
3. Извлеките панель из столешницы и просверлите четыре отверстия сверлом 4.8 мм из комплекта поставки на глубину 15 мм;
4. Вставьте в отверстия распорные муфты M4;
5. Расположите корпус под прямоугольным отверстием.
6. Закрепите корпус саморезами из комплекта поставки;
7. Подключите плоские кабели к печатной плате Корпуса.
8. Установите переднюю панель в столешницу и зафиксируйте её крепёжными винтами M4 из комплекта поставки.

Шаблон с размерами для монтажа показан на рисунке 3.2.

Пунктирной линией изображено отверстие в столешнице.

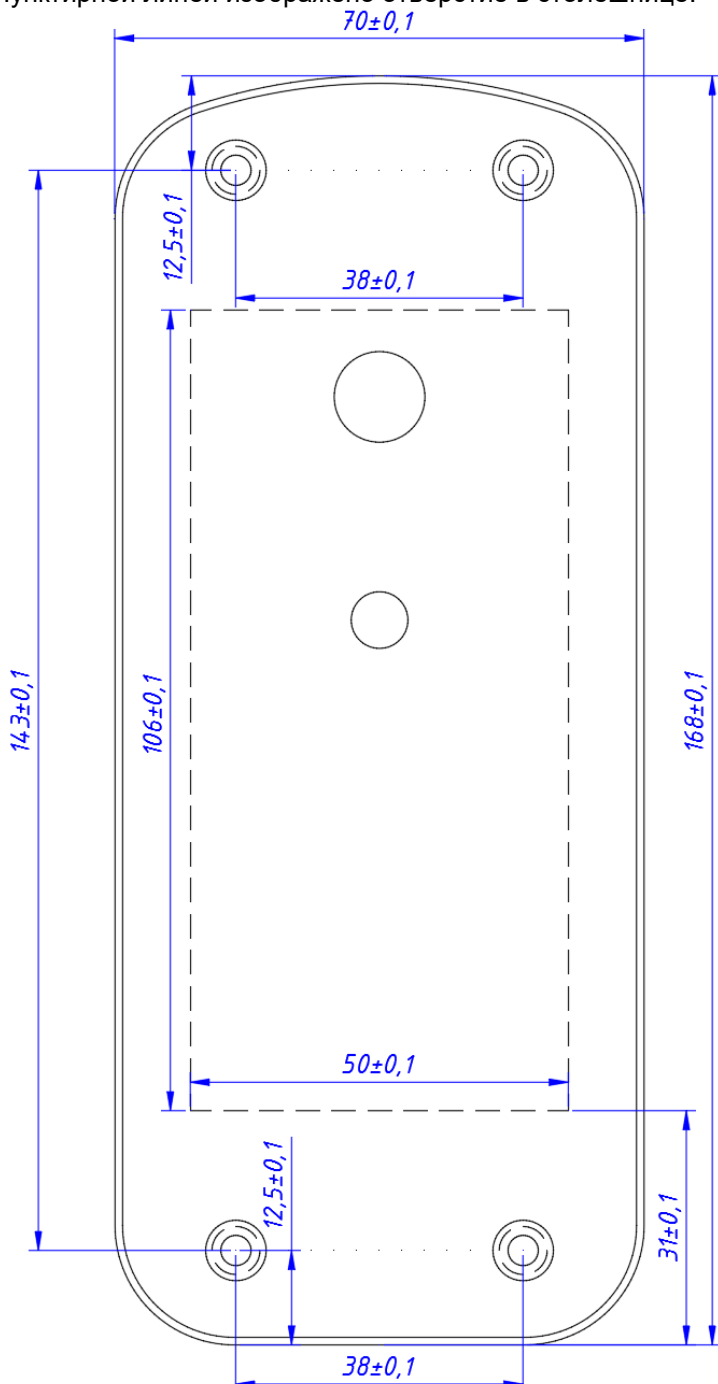


Рисунок 3.1 – TP-327, шаблон для монтажа

3.2 Указания мер безопасности

Панель необходимо оберегать от ударов, попадания в него пыли и влаги.

В процессе эксплуатации необходимо не реже одного раза в два года, а также после аварийных состояний, проводить:

- осмотр и подтяжку контактных соединений;
- очистку от загрязнений.

Профилактическую проверку изделия необходимо проводить только при снятом напряжении.

При обнаружении неисправности изделия необходимо принять меры к вызову квалифицированного обслуживающего персонала или отправить изделие производителю для диагностики и ремонта.

Для того, чтобы отправить прибор в ремонт, необходимо связаться со службой технической поддержки компании производителя по телефону, указанному в Разделе 6.

3.3 Климатические условия

Панель предназначена для эксплуатации в помещениях в условиях:

рабочая температура: от 5 °С до +40 °С

относительная влажность: от 20% до 80%, без конденсации

Панель сохраняет заявленные характеристики при понижении атмосферного давления до 60 кПа (450 мм.рт.ст.).

3.4 Транспортировка и хранение

Транспортировка изделия в упаковке предприятия-изготовителя может осуществляться в закрытом транспорте любого типа.

Транспортное положение не оговаривается, крепление на транспортных средствах должно исключать возможность перемещения изделий при транспортировке.

Хранение изделий допускается в вентилируемом помещении при температуре окружающего воздуха от -40 °С до +60 °С и относительной влажности до 90%.

Аппаратура допускает перевозку авиатранспортом, т.е. выдерживает воздействие пониженного атмосферного давления 12 кПа (90 мм.рт.ст.) при температуре -40 °С.

Срок хранения не должен превышать гарантийного срока эксплуатации изделия.

Панель в упаковке необходимо оберегать от установки на них других грузов массой более 5 кг.

Срок службы 10 лет со дня передачи изделия потребителю.

3.5 Маркировка

Маркировка производится в соответствии с требованиями ГОСТ Р 51321.1-2007, и располагается на задней панели устройства.

3.6 Реализация и утилизация

Реализация оборудования осуществляется путем заключения договоров на поставку. Утилизация оборудования осуществляется в соответствии с требованиями и нормами России и стран – участников Таможенного союза. При утилизации оборудования в виде промышленных отходов вредного влияния на окружающую среду не оказывается.

4 Гарантийные обязательства

- Предприятие-изготовитель гарантирует работоспособность оборудования при соблюдении пользователями условий эксплуатации, транспортировки и хранения.
- Гарантийный срок эксплуатации 12 месяцев со дня передачи изделия потребителю.
- Предприятие-изготовитель обязуется своими силами и за свой счет в течение гарантийного срока устранить недостатки (осуществить ремонт) оборудования, в согласованные с потребителем сроки.
- Транспортировка оборудования к месту проведения гарантийного ремонта осуществляется силами и средствами потребителя.
- Основаниями для снятия оборудования с гарантийного обслуживания являются:
 - наличие механических повреждений (сколов, вмятин и т.п.) на корпусе или иной части оборудования, свидетельствующих об ударе;
 - наличие следов попадания внутрь оборудования посторонних веществ, жидкостей, предметов, насекомых и грызунов;
 - наличие признаков самостоятельного ремонта или вскрытия оборудования;
 - нарушение пломб, наклеек;
 - замена деталей и комплектующих;
 - наличие повреждений, являющихся прямым следствием нарушения правил эксплуатации, в том числе: неправильная установка оборудования, подача повышенного или нестабильного питающего напряжения, горячее подключение, пренебрежение правилами электростатической безопасности и т.п.;
 - наличие повреждений, вызванных климатическими особенностями, стихийными бедствиями, пожарами и аналогичными причинами.

5 Адрес изготовителя

Россия, 197101, Санкт-Петербург, ул. Кронверкская, д. 23
тел. +7(812)490-77-99, E-mail: info@tract.ru

6 Свидетельство о приемке

Штамп ОТК