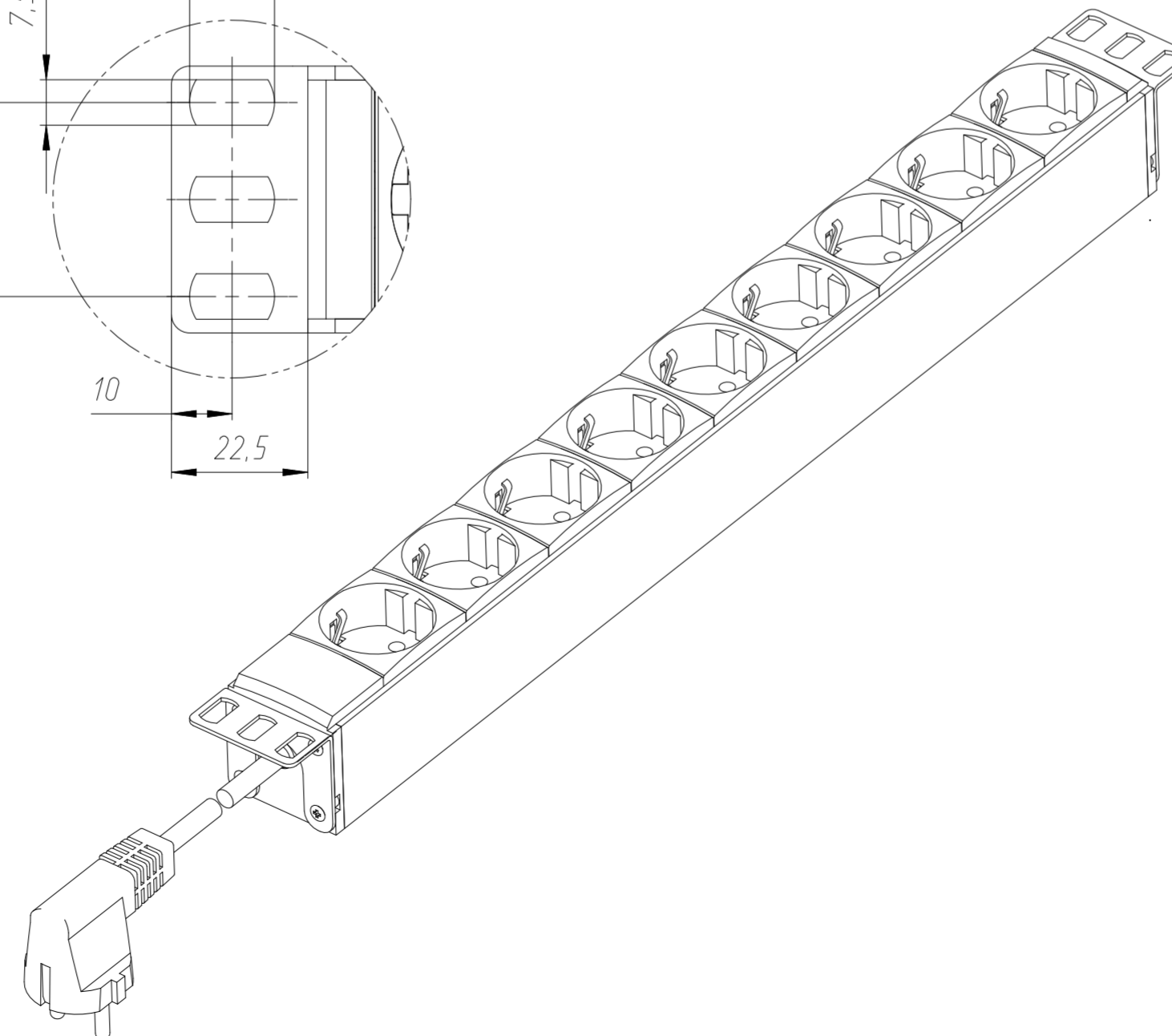
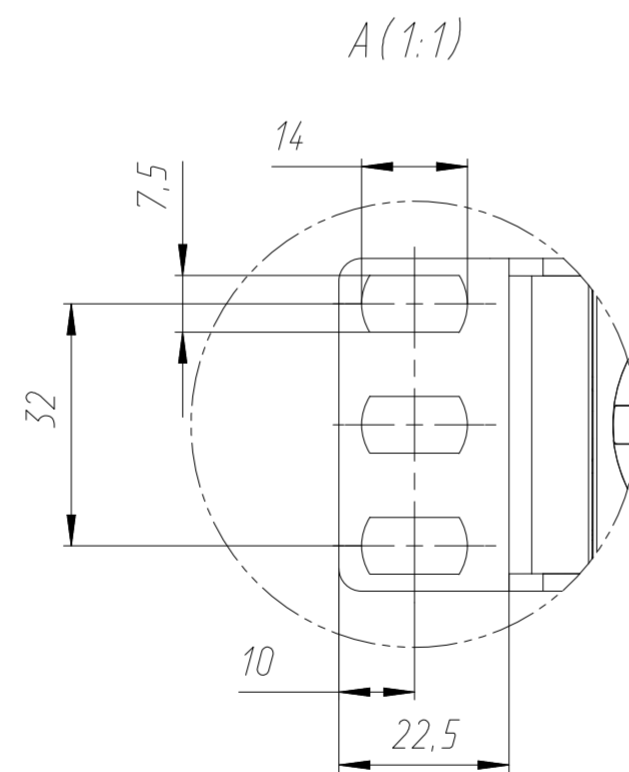
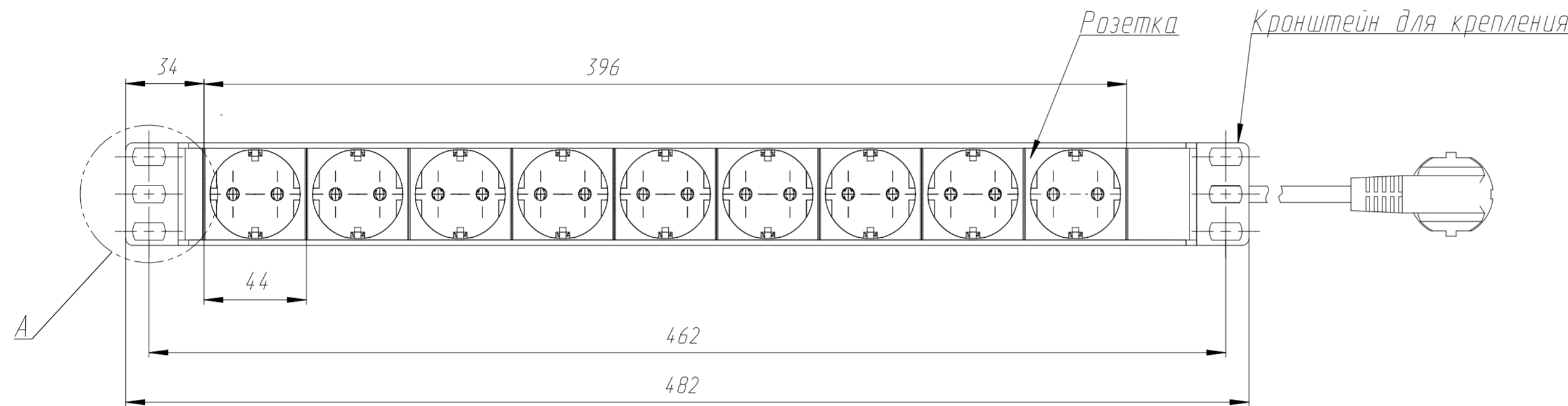
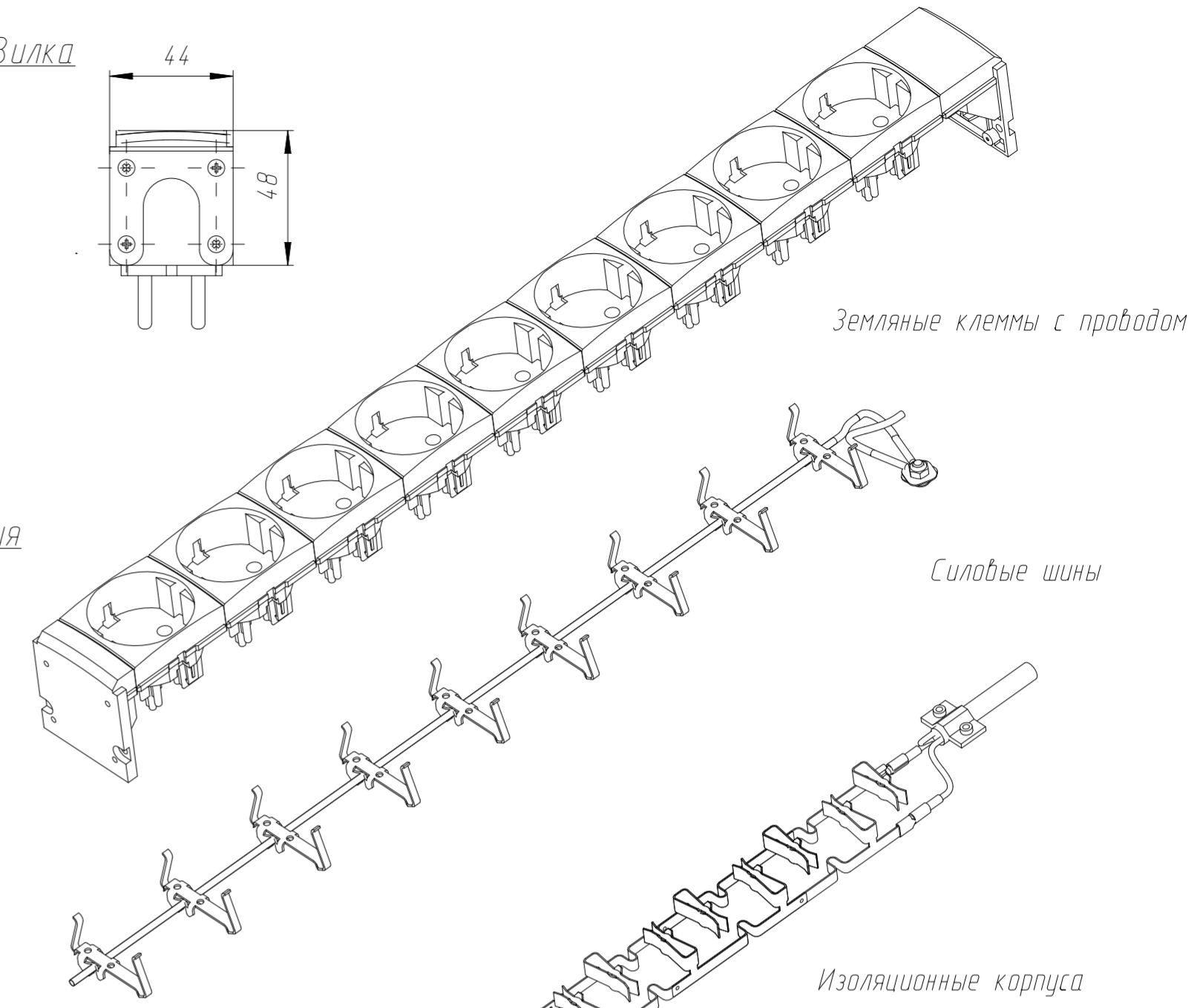
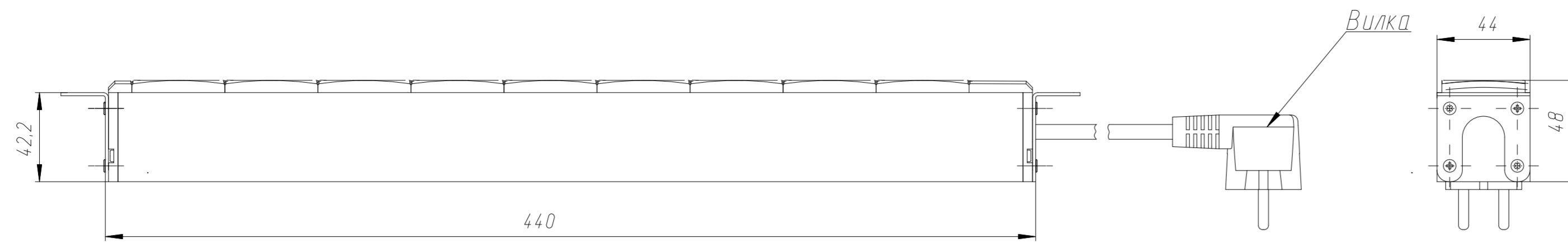


Корпуса розеток с торцевыми кронштейнами



Электрические характеристики

- 250В/16А
- 9 розеток

Механические характеристики

- Ширина 44.45мм 1U
- Кабель питания 1.8м. Вилка SHUKO.

Физические характеристики

- Корпус -- анодированный алюминий
- Розетки -- пластик PC, огнестойкость UL 94V0, температура конструкционной прочности 135 С

Условия эксплуатации

- Рабочая температура +5 С -- +40 С
- Температура хранения -40 С -- +70 С
- Относительная влажность воздуха до 95%

Упаковка

- Полиэтилен, картонная коробка Eurolan 520x100x50мм для каждого изделия

				EUROLAN®			
Изм.	Лист	№ докум.	Подп.	Дата	Лит.	Масса	Масштаб
Разраб.							1:2
Проб.					Лист	Листов	1
Г. контр.							
Н. контр.							
Утв.							

EUROLAN®

60А-61-01-09.BL Eurolan
панель 19" со шнуром питания
1,8 м, 9 розеток

Лит. Масса Масштаб
Лист Листов 1

Перв. примен.

Стр. №

Подп. и дата

Инд. № дубл.

Взам. шифр №

Подп. и дата

Инд. № подл.