



## TP-705

### УКВ, FM-приёмник

4, 8 или 12 каналов

ЕСФК.464324.705.TO

Паспорт, краткое техническое описание и  
краткая инструкция по эксплуатации



ЗАО «Трактъ», Санкт-Петербург  
2019 г.

# Оглавление

Список рисунков.....	2
Список таблиц.....	2
1 Техническое описание.....	3
1.1 Назначение.....	3
1.2 Отличие версий Блока.....	3
1.3 Основные технические характеристики.....	3
1.3.1 Технические характеристики TP-705.....	3
1.3.2 Технические характеристики TP-705-1, TP-705-2, TP-705-3.....	4
1.3.3 Параметры FM и УКВ приемника TP-705-0.....	4
1.4 Выполняемые стандарты.....	4
1.5 Климатические условия.....	5
1.6 Комплект поставки.....	5
2 Устройство и работа TP-705.....	5
2.1 Описание устройства.....	5
2.2 Структурная схема TP-705.....	6
3 Устройство и работа TP-705-1, TP-705-2, TP-705-3.....	7
3.1 Описание устройства.....	7
3.2 Структурная схема TP-705-3.....	8
4 Указания по эксплуатации.....	10
4.1 Подключение к антенне.....	10
4.2 Схема подключения Блока.....	10
4.3 Начальные настройки и обновление прошивки Блока.....	10
4.4 Установка ASIO драйвера.....	11
4.5 Установка модулей TP-705-0.....	11
4.6 Ссылка на интернет страницу TP-705.....	12
4.7 Указания мер безопасности.....	12
4.8 Транспортировка и хранение.....	13
4.9 Маркировка.....	13
4.10 Реализация и утилизация.....	13
5 Гарантийные обязательства.....	13
6 Свидетельство о приемке.....	14
7 Адрес изготовителя.....	14

## Список рисунков

Рисунок 2.1 - Вид Блока со стороны передней панели.....	6
Рисунок 2.2 - Вид Блока со задней панели.....	6
Рисунок 2.3 - Структурная схема TP-705.....	7
Рисунок 3.1 - Вид Блока со стороны передней панели.....	8
Рисунок 3.2 - Вид Блока со задней панели.....	8
Рисунок 3.3 - Структурная схема TP-705-3.....	9
Рисунок 4.1 - Схема подключения Блока к ПК.....	10
Рисунок 4.4 - Установка модуля TP-705-0.....	12

## Список таблиц

Таблица 1.1 - Технические характеристики TP-705.....	3
Таблица 1.2 - Технические характеристики TP-705-1, TP-705-2, TP-705-3.....	4
Таблица 1.3 - Параметры FM и УКВ приемника.....	4
Таблица 1.4 - Комплект поставки.....	5

# 1 Техническое описание

Настоящее техническое описание и инструкция по эксплуатации предназначены для технического персонала, работающего с блоком TP-705 (далее по тексту - **Блок**).

## 1.1 Назначение

Блок предназначен для приема радиосигналов FM диапазонов УКВ OIRT и CCIR до 12 радиостанций одновременно и кодирования звукового потока и передачи его по сети Ethernet на точку удаленного контроля для записи (логгирования) радиопрограмм на встроенный носитель.

## 1.2 Отличие версий Блока

TP-705 - FM и УКВ приемник, 4 канала, настольное размещение  
TP-705 PoE - FM и УКВ приемник, 4 канала, настольное размещение, версия с питанием по PoE  
TP-705-0 - модуль FM и УКВ приемника, 4 канала  
TP-705-1 - FM и УКВ приемник, 4 канала, гаск размещение  
TP-705-2 - FM и УКВ приемник, 8 каналов, гаск размещение  
TP-705-3 - FM и УКВ приемник, 12 каналов, гаск размещение

## 1.3 Основные технические характеристики

Основные технические характеристики Блока приведены в таблицах 1.1– 1.3.

### 1.3.1 Технические характеристики TP-705

Таблица 1.1 - Технические характеристики TP-705

Параметр	Значение
Потребляемая мощность, не более	5 Вт
Напряжение питания (через порт LAN, TP-705 PoE)	48, В
Напряжение питания (от блока питания)	+5 В
Блок питания	Mean Well GS18E05-P1J
Напряжение питающей сети (блок питания)	220 В
Частота напряжения питающей сети	50 Гц
Размеры без упаковки	140x121x35, мм
Размеры в упаковке	237x170x80, мм
Вес без упаковки	0,3, кг
Вес в упаковке	0,6, кг

Для Блока TP-705 имеется декларация о соответствии **EAЭС N RU Д-  
RU.ME83.B.00331**

Условия электромагнитной обстановки применения Блока по ТД и:

ГОСТ EN 55103-1-2013

**E4**

ГОСТ 32136-2013

**ЭМО 1-4**

## 1.3.2 Технические характеристики TP-705-1, TP-705-2, TP-705-3

Таблица 1.2 - Технические характеристики TP-705-1, TP-705-2, TP-705-3

Параметр	Значение
Потребляемая мощность, не более	10 Вт
Напряжение питания прибора (от блока питания)	+5 В
Блок питания	Mean Well GS18E05-P1J
Напряжение питающей сети (блок питания)	220 В
Частота напряжения питающей сети	50 Гц
Габариты без упаковки (без уголков для крепления в стойку)	438x165x44, мм
Габариты в упаковке, не более	500x335x95, мм
Корпус	RACK 19" , 1U
Вес без упаковки	1,4, кг
Вес в упаковке	2,2, кг

## 1.3.3 Параметры FM и УКВ приемника TP-705-0

Таблица 1.3 - Параметры FM и УКВ приемника

Параметр	Значение
Диапазон FM	64 – 108, МГц*
Шаг настройки частоты	0,1 МГц
Чувствительность	15 мкВ
Соотношение сигнал/шум (стерео**)	58, дБ
Соотношение сигнал/шум (моно)	63, дБ
Неравномерность АЧХ (30 – 15 000 Гц)	+/- 1.5, дБ
Гармонические искажения	0.1%
Протокол передачи звука по сети	проприетарный
Количество одновременно принимаемых каналов	4,8,12 (в зависимости от модификации)

\* – Расширенный FM диапазон включает УКВ OIRT и УКВ CCIR

\*\* – Приём в диапазоне УКВ OIRT ( 64 до 74 МГц) в режиме моно

## 1.4 Выполняемые стандарты

Блок разработан и изготовлен в соответствии с:

- **ГОСТ 11515-91** Каналы и тракты звукового вещания;
- **ГОСТ IEC 60065-2013** Аудио-, видео- и аналогичная электронная аппаратура. Требования безопасности;
- **ГОСТ IEC 62311-2013** Оценка электронного и электрического оборудования в отношении ограничений воздействия на человека электромагнитных полей;

- **ГОСТ EN 55103-1-2013** разд. 5 и 8 Совместимость технических средств электромагнитная. Электромагнитные помехи от профессиональной аудио-, видео-, аудиовизуальной аппаратуры.;
- **ГОСТ 32136-2013** раздел 5 Совместимость технических средств электромагнитная. Устойчивость к электромагнитным помехам профессиональной аудио-, видео-, аудиовизуальной аппаратуры;

## 1.5 Климатические условия

Оборудование предназначено для эксплуатации в помещениях в условиях:

рабочая температура: от 5°C до 40°C  
 относительная влажность: от 20% до 80%, без конденсации

Аппаратура сохраняет заявленные характеристики при понижении атмосферного давления до 60 кПа (450 мм.рт.ст.).

Условия хранения: температура окружающей среды от -40°C до 60°C

Аппаратура допускает перевозку авиатранспортом, т.е. выдерживает воздействие пониженного атмосферного давления 12 кПа (90 мм.рт.ст.) при температуре -40°C.

## 1.6 Комплект поставки

Таблица 1.4 - Комплект поставки

№ п/п	Наименование и тип	Кол-во
1	TP-705 FM-приёмник, 4, 8 или 12 каналов	1
2	Блок питания Mean Well GS18E05-P1J	1
5	FM-антенна	1
6	Кабель USB-A USB-B	1
7	Паспорт, техническое описание и инструкция по эксплуатации	1

## 2 Устройство и работа TP-705

### 2.1 Описание устройства

Конструктивно Блок выполнен из ABS-пластика. Панели передней и задней вставок – дюралевые. Предполагается размещение на столе или на полке (в стойке) в лежачем положении. Вертикально его можно закрепить с помощью монтажной ленты или стяжек. В корпусе установлен один модуль FM и УКВ приемника TP-705-0

Внешний вид Блока показан на рисунках 3.1 и 3.2. Внешний вид изделий может незначительно отличаться от приведенного выше вследствие модификации изделия изготовителем для улучшения потребительских свойств.



Рисунок 2.1 - Вид Блока со стороны передней панели

На передней панели Блока находятся:

- разъем питания плюс 5В постоянного тока;
- разъем USB-B для подключения модулей FM-приёмника к компьютеру для обновления прошивки (USB) и настройка сетевых параметров (см. раздел 3.2);
- кнопка Config
- 4 светодиодных индикатора, сигнализирующих о подключении тюнера к ПК.
- разъем для подключения устройства к сети Ethernet (RJ-45),



Рисунок 2.2 - Вид Блока со задней панели

На задней панели Блока находятся:

- F-разъем\* - антенный вход 75 Ом, для подключения внешней антенны (внутренней антенны не предусмотрено);
- \* у блоков с серийными номерами до №154 тип разъема «штекер TV».

## 2.2 Структурная схема TP-705

Структурная схема Блока изображена на рисунке 3.3

На печатной плате модуля TP-705-0, расположенной в корпусе блока находятся:

- 4 FM тюнера;
- процессорное устройство, осуществляющее преобразование принятых сигналов в цифровую форму и формирование пакетной информации для передачи в логирующее сетевое устройство системы мониторинга (прото-

кол передачи по сети - FoxxWire); Частота радиостанции настраивается через точку удаленного контроля (TP-707, TP-706 или ПК с ASIO драйвером).

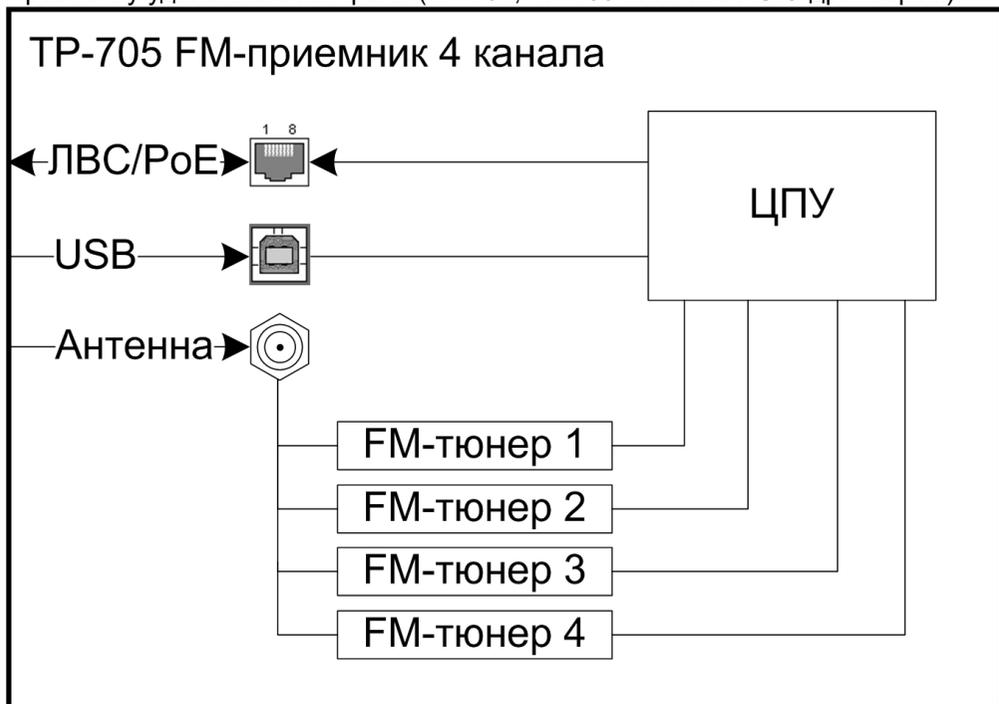


Рисунок 2.3 - Структурная схема TP-705

### 3 Устройство и работа TP-705-1, TP-705-2, TP-705-3

#### 3.1 Описание устройства

Конструктивно Блок выполнен в Rack-корпусе высотой 1U для установки в стойку. В корпус Блока могут быть установлены 1, 2 или 3 модуля FM-приёмника TP-705-0. Если один из модулей не установлен, его отверстия на лицевой панели закрываются специальной заглушкой.

Внешний вид Блока показан на рисунках 3.1 и 3.2. Внешний вид изделий может незначительно отличаться от приведенного выше вследствие модификации изделия изготовителем для улучшения потребительских свойств.



Рисунок 3.1 - Вид Блока со стороны передней панели

На передней панели Блока находятся (на каждый из трёх модулей):

- разъём USB-B для подключения модулей FM-приёмника к компьютеру для обновления прошивки (USB) и настройка сетевых параметров (см. раздел 3.2);
- кнопка Config
- 4 светодиодных индикатора , сигнализирующих о подключении тюнера к ПК.



Рисунок 3.2 - Вид Блока со задней панели

На задней панели Блока находятся:

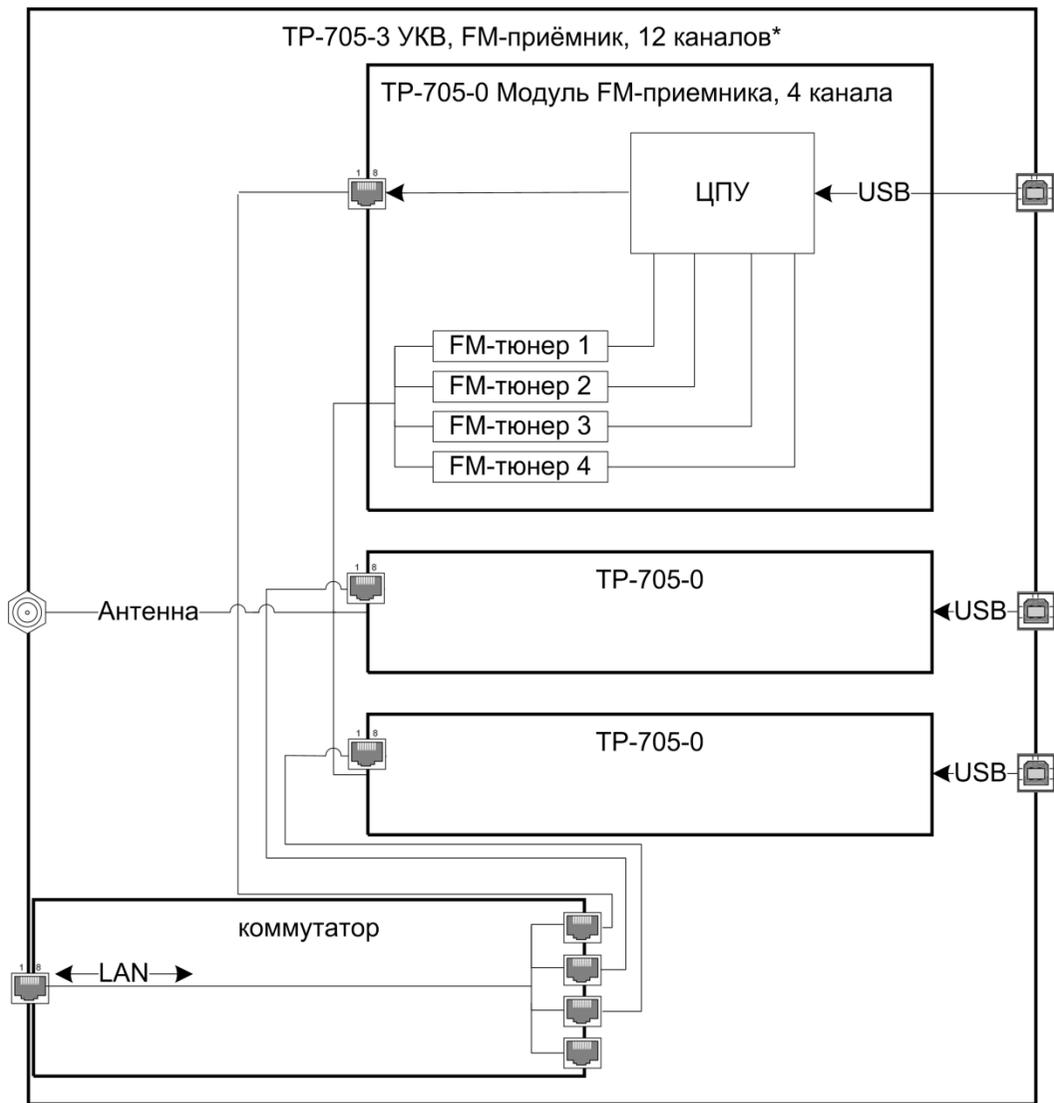
- антенный вход для подключения внешней антенны (внутренней антенны не предусмотрено);
- разъём питания +5В постоянного тока;
- разъём для подключения устройства к сети Ethernet (RJ-45),

## 3.2 Структурная схема TP-705-3

Структурная схема Блока изображена на рисунке 3.3

В Rack-корпусе TP-705 может быть установлено 1,2 или 3 модуля TP-705-0. На печатной плате модуля TP-705-0 находятся:

- 4 FM тюнера;
- процессорное устройство, осуществляющее преобразование принятых сигналов в цифровую форму и формирование пакетной информации для передачи в логирующее сетевое устройство системы мониторинга (протокол передачи по сети - FoxxWire); Частота радиостанции настраивается через управляющее ПО на рабочей станции.



\* - количество каналов зависит от количества модулей TP-705-0

Рисунок 3.3 - Структурная схема TP-705-3

## 4 Указания по эксплуатации

Специальной подготовки к работе Блок не требует.

### 4.1 Подключение к антенне

В зоне уверенного приёма УКВ/FM радиостанций используется антенна из комплекта поставки. Эта антенна предназначена для использования внутри помещения.

В зоне неуверенного приёма (помещение с толстыми стенами, серверная, большая удалённость от передатчика и т.п.) может потребоваться установка наружной антенны. Например, антенны BAS-1356 RADIUS-FM фирмы Рэмо или аналогичной антенны УКВ/ФМ диапазона для наружного применения.

### 4.2 Схема подключения Блока

В операционных системах Windows с тюнером может работать любое программное обеспечение звукозаписи через поставляемый в комплекте ASIO-драйвер (если ПО поддерживает работу ASIO).

Для операционных систем семейства Linux в комплект поставки тюнера входит специальное программное обеспечение FM Tapper, которое позволяет осуществлять прием аудиопотоков, их кодирование, сохранение на локальном диске ПК и стриминг на заданный адрес в интернет, а также определять наличие/отсутствие тишины в эфире.

Для подключения TP-705 к ПК рекомендуется использовать отдельную локальную сеть, не используемую другим оборудованием.

Схема подключения к устройствам удалённого контроля и записи показаны на рисунках 4.1.



Рисунок 4.1 - Схема подключения Блока к ПК

### 4.3 Начальные настройки и обновление прошивки Блока

Предустановленные IP адреса устройства указаны в наклейке на корпусе Блока.

Для изменения начальных настроек и обновления прошивки, Блок нужно подключить к компьютеру. Для этого необходимы:

- компьютер под управлением ОС Windows 7 или новее;
- кабель USB типа А – тип В (из комплекта поставки);

- файл прошивки firmware.bin

Для настройки IP-адреса и обновления прошивки необходимо проделать следующие действия:

1. отключить кабель питания от Блока;
2. соединить кабелем USB тип А – тип В компьютер и Блок;
3. зажать кнопку «!» рядом с разъемом USB на Блоке;
4. подключить кабель питания к Блоку;
5. отпустить кнопку рядом с разъемом USB на Блоке;
6. в проводнике найти и открыть носитель «TP-705»;
7. настройки Блока хранятся в файле Settings.ini . Для изменения настроек:
  - открыть файл настройки Settings.ini;
  - изменить IP адрес и маску подсети на требуемые;
  - сохранить файл Settings.ini;
  - перезагрузить устройство по питанию.

8. Прошивка блока находится в файле firmware.bin . Для обновления прошивки:
  - удалить имеющийся файл прошивки firmware.bin (рекомендуется сделать резервную копию старой версии прошивки);
  - если новый файл прошивки имеет префиксы, его следует переименовать в firmware.bin;
  - копировать новый файл прошивки на диск «TP-705»;
  - перезагрузить устройство по питанию.

## 4.4 Установка ASIO драйвера

Драйвер FoxxWire ASIO Driver можно скачать по ссылке:

[https://redmine.digispot.ru/projects/digispot/wiki/FoxxWire\\_ASIO\\_Driver](https://redmine.digispot.ru/projects/digispot/wiki/FoxxWire_ASIO_Driver)

## 4.5 Установка модулей TP-705-0

Для установки модулей TP-705-0 в корпус Блока нужно выполнить следующие действия:

1. Отключить питание от Блока.
2. Снять верхнюю крышку Блока. Крышка крепится на 10 винтах (6 на верхней стороне Блока и по 2 на боковых сторонах)
3. Открыть отверстия в лицевой панели открыв две гайки и сняв заглушку (отмечено (1) на рисунке 3.4)
4. Установить модуль TP-705-0 в Блок. Закрутить 4 винта DIN7985 M3x6 из комплекта поставки модуля (2).

5. Соединить установленный модуль с соседним модулем кабелями питания и антенны (3).
6. Используя патчкорд из комплекта поставки соединить модуль TP-705-0 и коммутатор Блока (4)
7. Закрыть и завинтить верхнюю крышку блока
8. Произвести настройку нового модуля по пунктам раздела 3.2

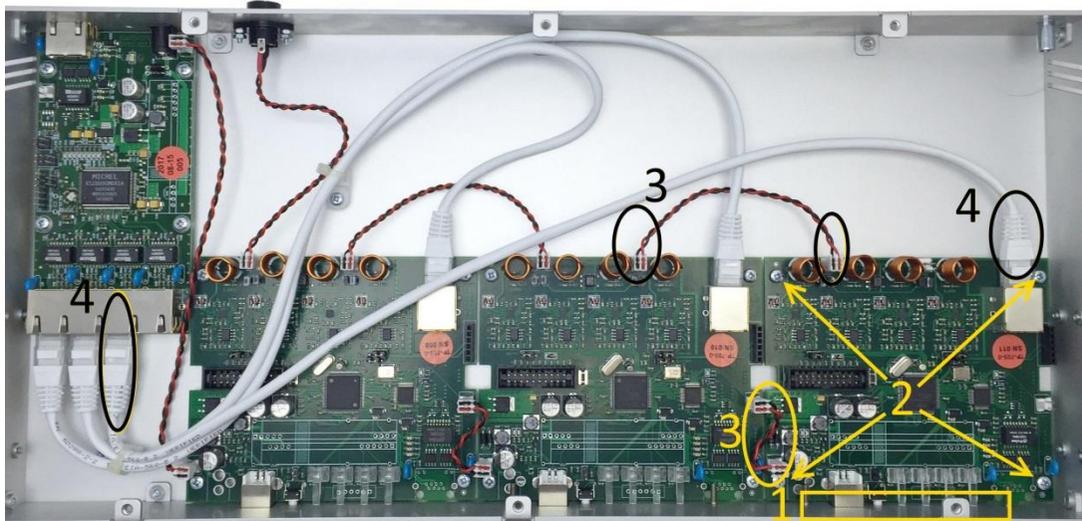


Рисунок 4.2 - Установка модуля TP-705-0

## 4.6 Ссылка на интернет страницу TP-705

Всю информацию о Блоке можно найти на странице Блока на сайте производителя: <https://shop.tract.ru/catalog/1701/1701-01/>

## 4.7 Указания мер безопасности

Блок необходимо оберегать от ударов, попадания в него пыли и влаги.

Монтаж и эксплуатация изделия должны производиться в соответствии с «Правилами технической эксплуатации электроустановок потребителей», «Правилами техники безопасности при эксплуатации электроустановок потребителей» и «Правилами устройства электроустановок».

В процессе эксплуатации необходимо не реже одного раза в два года, а также после аварийных состояний, проводить:

- осмотр и подтяжку контактных соединений;
- очистку от загрязнений.

Профилактическую проверку изделия необходимо проводить только при снятом напряжении.

При обнаружении неисправности изделия необходимо принять меры к вызову квалифицированного обслуживающего персонала или отправить изделие производителю для диагностики и ремонта.

Для того, чтобы отправить прибор в ремонт, необходимо связаться со службой технической поддержки компании производителя по телефону, указанному в разделе Адрес изготовителя.

## **4.8 Транспортировка и хранение**

Транспортировка изделия в упаковке предприятия-изготовителя может осуществляться в закрытом транспорте любого типа.

Транспортное положение не оговаривается, крепление на транспортных средствах должно исключать возможность перемещения изделий при транспортировке.

Хранение изделий допускается в отопляемом вентилируемом помещении при температуре окружающего воздуха от +1 до +40 С° и относительной влажности до 80%.

Срок хранения не должен превышать гарантийного срока эксплуатации изделия.

Блоки в упаковке необходимо оберегать от установки на них других грузов массой более 5 кг.

## **4.9 Маркировка**

Маркировка Блоков производится в соответствии с требованиями ГОСТ Р 51321.1-2007, и располагается на задней панели устройства.

## **4.10 Реализация и утилизация**

Реализация Блока осуществляется путем заключения договоров на поставку. Утилизация оборудования осуществляется в соответствии с требованиями и нормами России и стран – участников Таможенного союза. При утилизации Блока в виде промышленных отходов вредного влияния на окружающую среду не оказывается.

## **5 Гарантийные обязательства**

Предприятие-изготовитель гарантирует работоспособность Блока при соблюдении пользователями условий эксплуатации, транспортировки и хранения.

Гарантийный срок эксплуатации – 12 месяцев со дня передачи изделия потребителю.

В случае нарушения условий и правил эксплуатации Блока в течение гарантийного срока потребитель лишается права на бесплатный гарантийный ремонт или замену.

Основаниями для снятия Блока с гарантийного обслуживания являются:

1. Наличие механических повреждений (сколов, вмятин и т.п.) на корпусе или иной части Блока, свидетельствующих об ударе;
2. Наличие следов попадания внутрь Блока посторонних веществ, жидкостей, предметов, насекомых и грызунов;
3. Наличие признаков самостоятельного ремонта или вскрытия Оборудования;
4. Нарушение пломб, наклеек; замена деталей и комплектующих;
5. Наличие повреждений, являющихся прямым следствием нарушения правил эксплуатации, в том числе: неправильная установка Блока, подача повышенного или нестабильного питающего напряжения, горячее подключение, пренебрежение правилами электростатической безопасности и т.п.;
6. Наличие повреждений, вызванных климатическими особенностями, стихийными бедствиями, пожарами и аналогичными причинами.

## **6 Свидетельство о приемке**

Штамп ОТК

## **7 Адрес изготовителя**

Россия, 197101 Санкт-Петербург, ул. Кронверкская, д. 23  
тел.: +7(812)490-77-99  
E-mail: info@tract.ru